

Agora com nova haste em aço inox!

Mais leve, mais resistente e Mais durável.

- Perfeita vedação 90° / Sede 45°- Haste 45°.
- Curso de até 25mm.
- Em material específico, resistente às altas temperaturas e ao contato com gases de escape.
- Retificada, com tratamento térmico e design exclusivo para otimização de fluxo.
- 35mm de diâmetro.

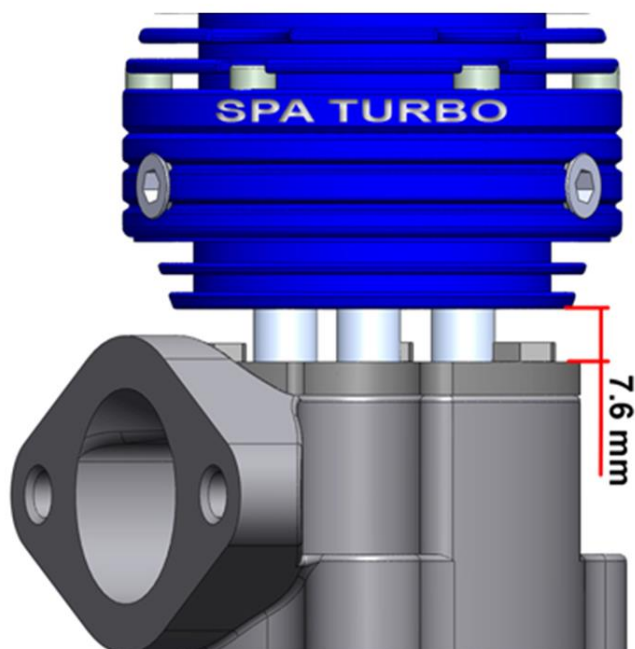
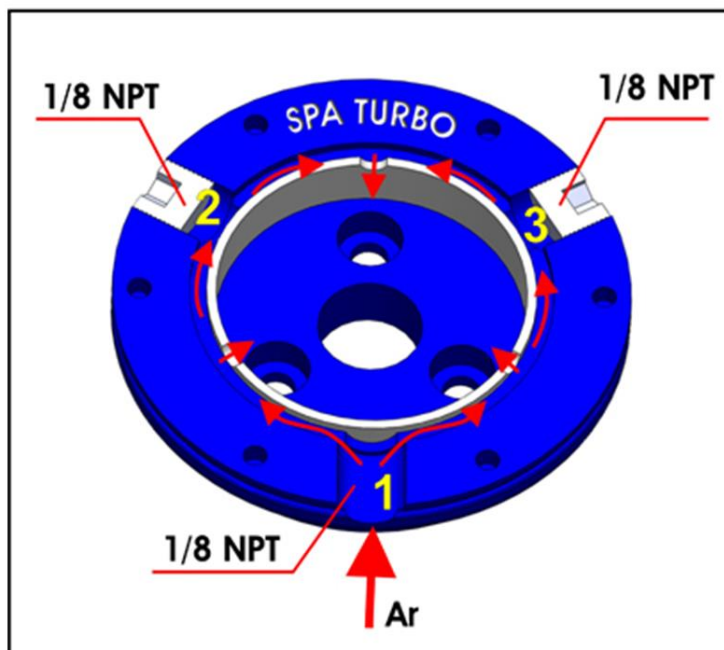
Base:

- Design exclusivo - possui ângulo que otimiza o fluxo e a velocidade de saída dos gases de escape.
- Em ferro fundido / liga SPA.



- Exclusivo sistema de distribuição de fluxo para acionamento da membrana, que evita deformação do diafragma, garantindo repetibilidade e prolongando a vida útil da válvula.

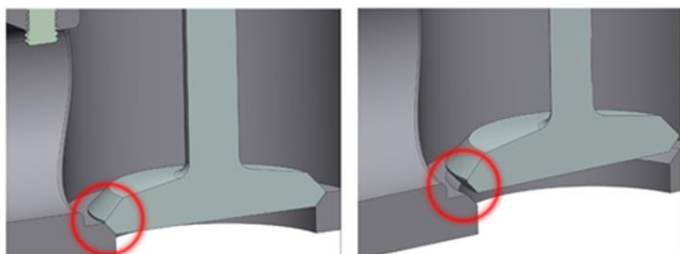
- 3 opções para entrada de pressão de turbo, permitindo escolher o posicionamento mais adequado à aplicação.



Mínima transferência de calor entre base e câmara de acionamento.

- Possui barreira térmica que restringe a transferência de calor da base para câmara de acionamento, ou seja, a alta temperatura acumulada na base (passagem dos gases de escape) não irradia totalmente para a câmara.

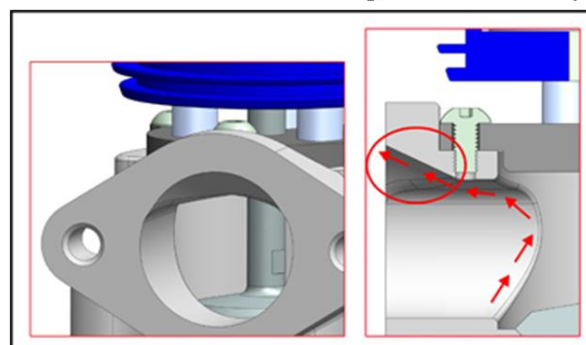
Perfeita vedação 90° / Sede 45° - Haste 45°



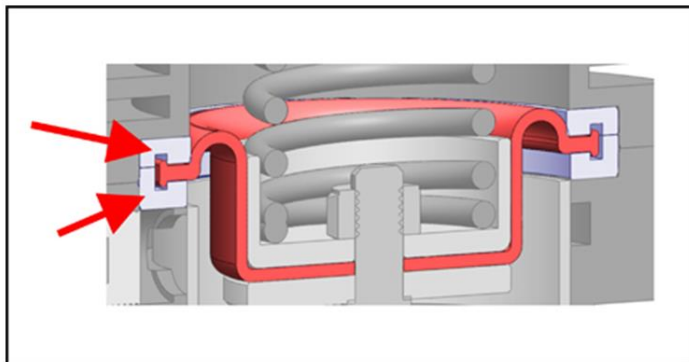
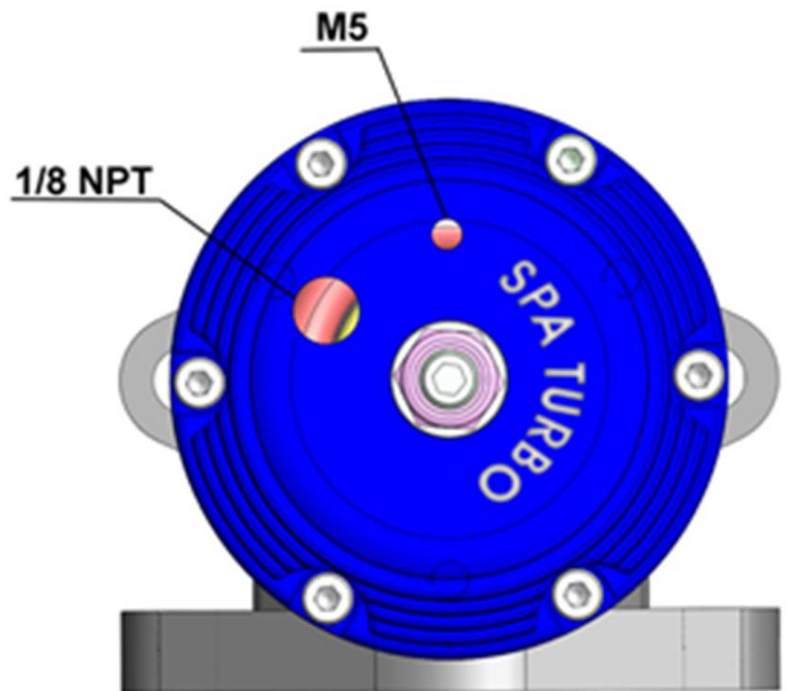
Fechada

Aberta

Ângulo otimizador do fluxo /
velocidade de saída dos gases de escape

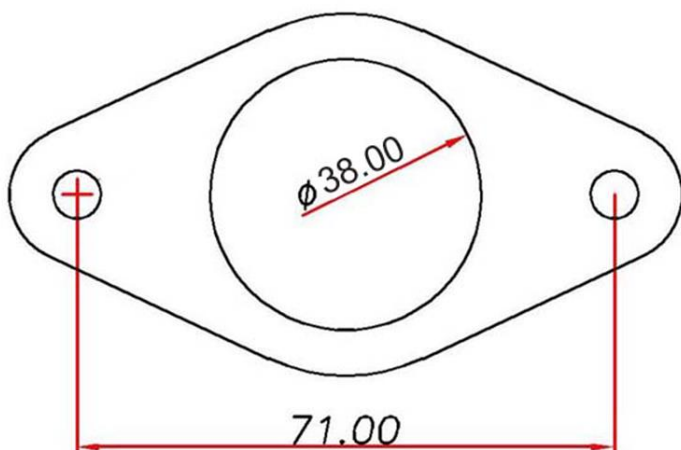


Preparada para instalação de kit booster com conexões 1/8 NPT e M5.



2 barreiras térmicas em PTFE, auto-lubrificantes, que evitam desgaste por atrito, aumentando a vida útil da membrana.

Dimensões saída de escape.



Detalhe da base.

